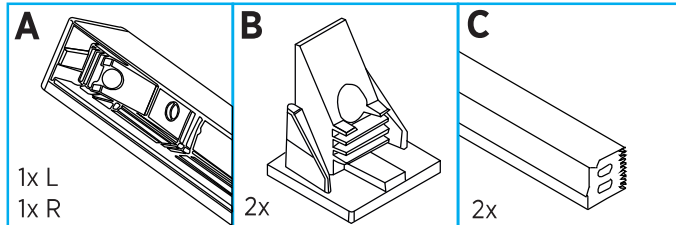


SKYFORCE SIDE

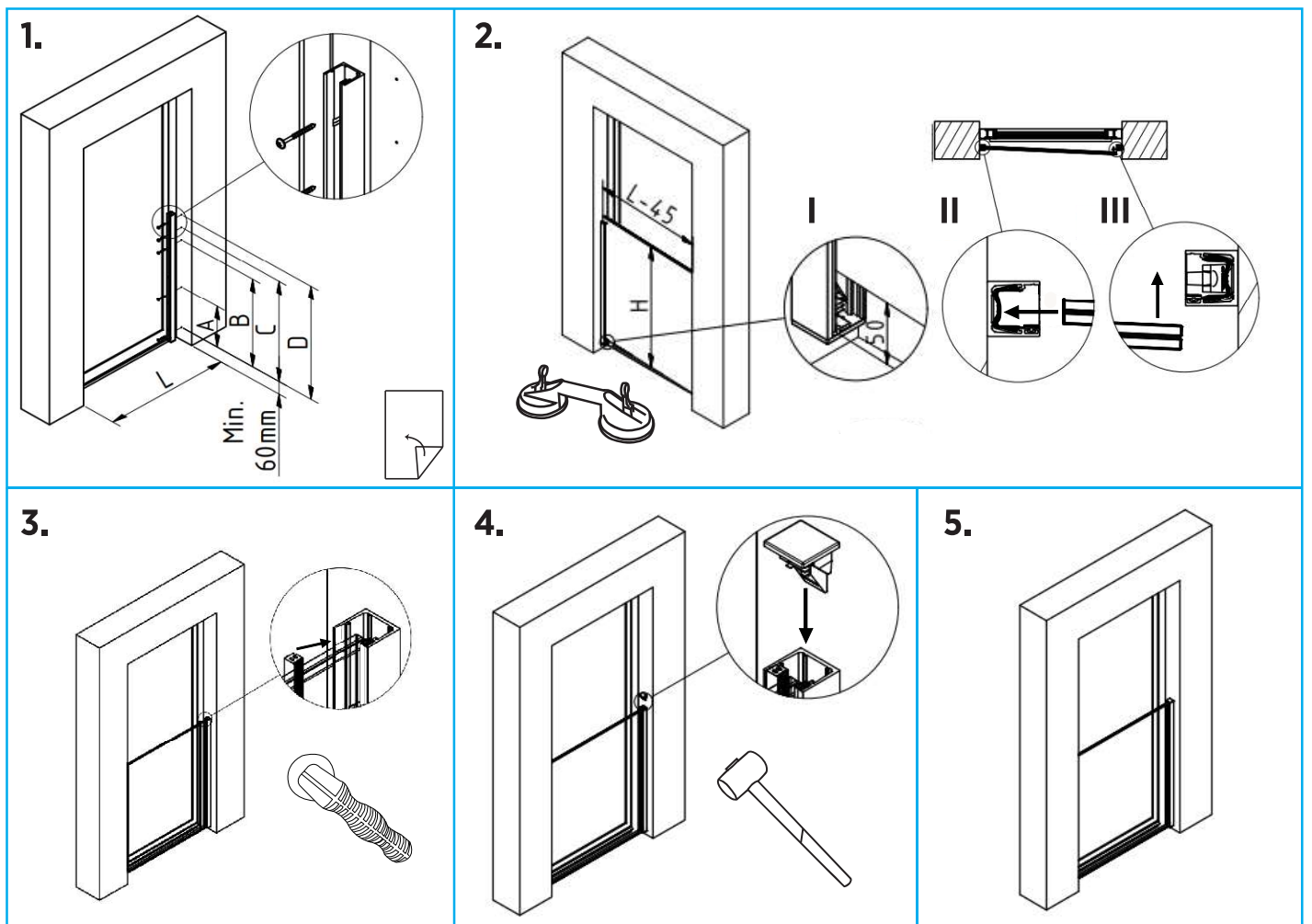
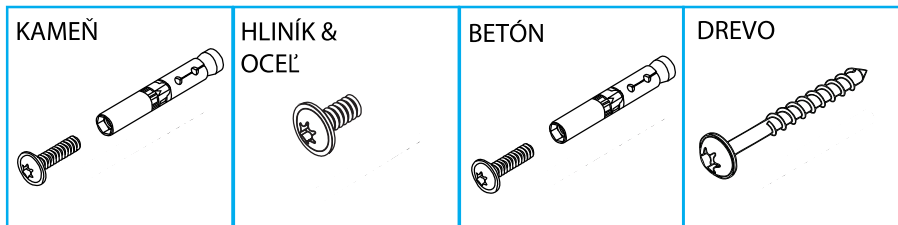
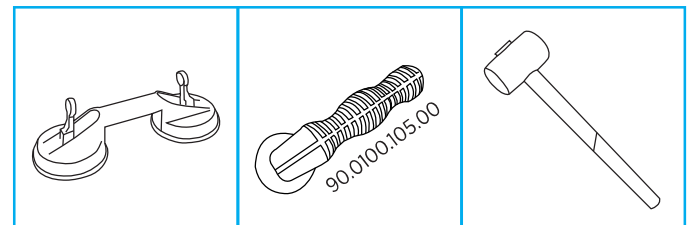
NÁVOD NA MONTÁŽ

ONLEVEL

Materiál

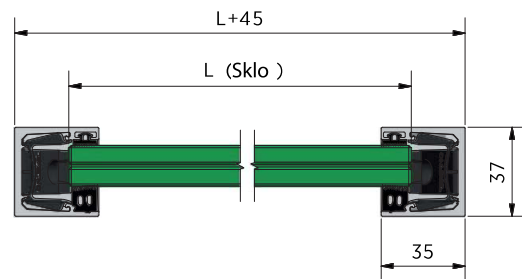
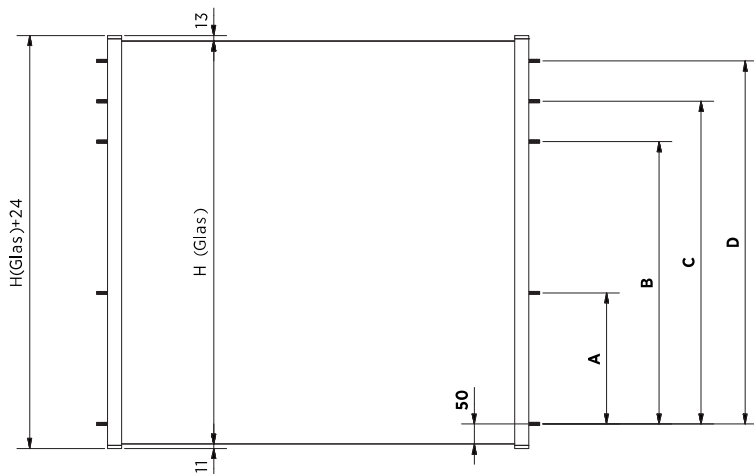


Náradie



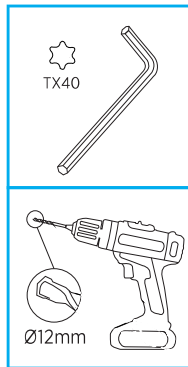
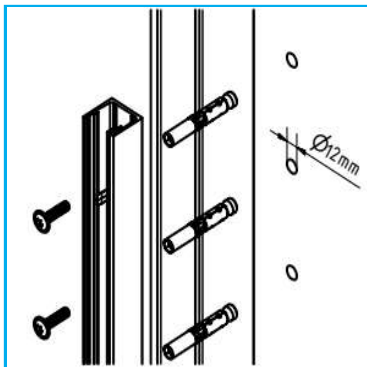
SKYFORCE SIDE

NÁVOD NA MONTÁŽ

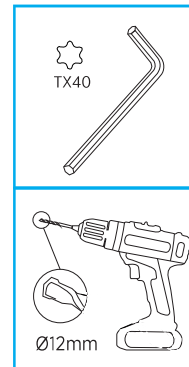
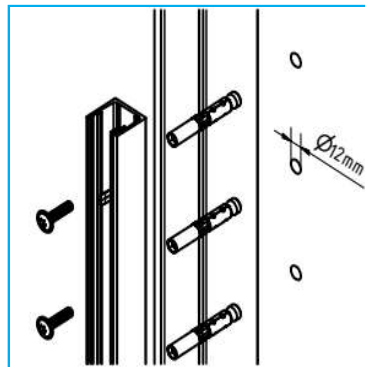


Výška (H)	500 mm	700 mm	900 mm	1000 mm	1100 mm	1200 mm
A	-	-	250	325	375	425
B	200	400	600	700	800	900
C	300	500	700	800	900	1000
D	400	600	800	900	1000	1100

KAMENĚ

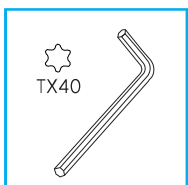
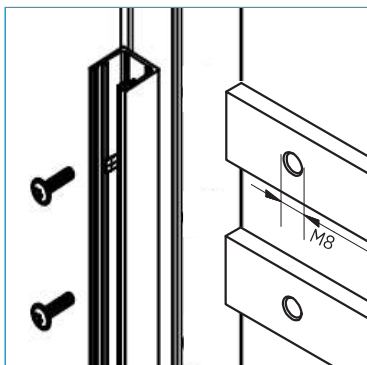


BETÓN

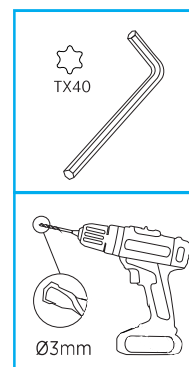
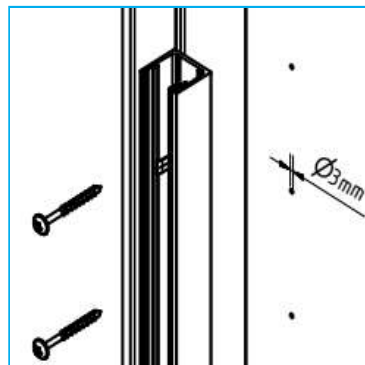


*Kotva určená pre prírodný kameň s pevnou štruktúrou.

HLINÍK & OCEĽ



DREVO



Hrachová 12/B | 821 05 Bratislava | Slovenská republika
+421 2 2092 0888 | info@kraussro.sk | www.kraussro.sk

Budberger Straße 5 | 46446 Emmerich am Rhein | Germany
+49 (0)2822 97514-0 | info@onlevel.com | www.onlevel.com

KRAUS
Profesionálne komponenty
pre sklenné systémy

ONLEVEL